


LOPKING

CDM6035

ГИДРАВЛИЧЕСКИЙ ЭКСКАВАТОР

Эффективность управляет будущим



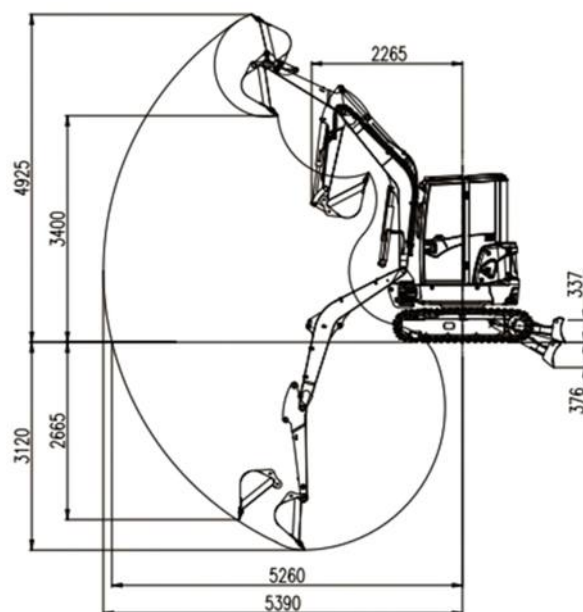
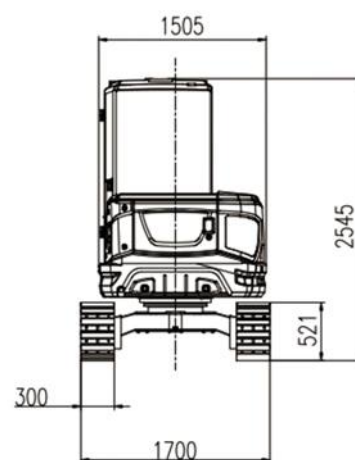
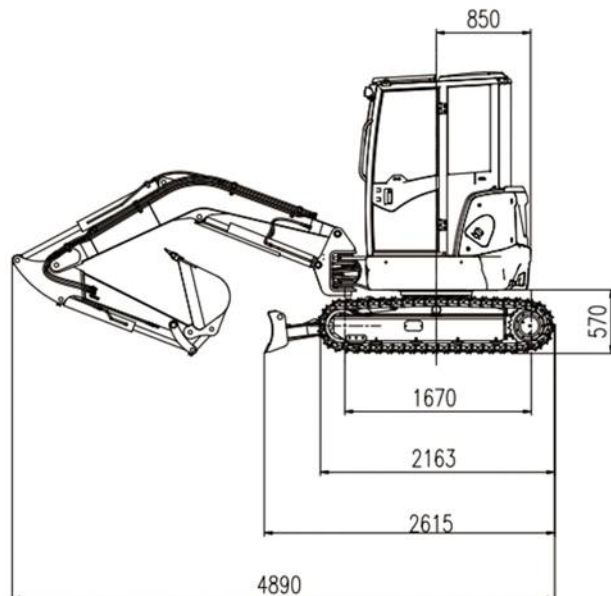
 www.act.su 8 800 100 24 45

- Объем стандартного ковша: 0.11 м³
- Глубина копания: 3320 мм
- Эксплуатационная масса: 3850 кг
- Мощность двигателя: 23.4 кВт (31л.с.)/2200 об/мин

Технические характеристики

Все габаритные размеры условны и могут варьироваться.

Основные	Эксплуатационная масса	3850 кг
	Объем стандартного ковша	0.11 м³
	Ширина стандартного ковша	520 мм
	Макс. скорость движения	2.3/4.0 км/ч
	Макс. скорость вращения платформы	9.5 об/мин
	Преодолеваемый подъем	30°
	Давление на грунт	34 кПа
	Макс. тяговое усилие	27.4 кН
	Угол поворота стрелы (влево/вправо)	72°/44°
Двигатель	Производитель двигателя	КУБОТА
	Модель двигателя	D1803-M-DI-E3B
	Номинальная мощность	23.4 кВт / 2200 об/мин
	Рабочий объем	1.647 л
	Топливный бак	40 л
Гидравлическая система	Макс. скорость потока (общая)	88 л/мин
	Макс. рабочее давление	24.5 МПа
	Макс. давление в системе управления	3.2 МПа
	Макс. усилие копания на рукояти	19.8 кН (ISO)
	Макс. усилие копания на ковше	31.8 кН (ISO)
	Гидравлический бак	41 л
Ходовая часть	Ширина гусеничной ленты	300 мм
	Тип гусеницы	Резиновая
	Количество поддерживающих катков	1 (на каждой стороне)
	Количество опорных катков	4 (на каждой стороне)
Электрическая система	Напряжение	12 В
	Емкость аккумулятора	12 В, 45 Ач



Стандартная комплектация

Кабина с защитой по стандарту FOPS (Falling-object protective structures - конструкции, защищающие оператора от падающих предметов) и TOPS (Tip-over protection structure - Конструкция для защиты от опрокидывания)

Поддрессоренное сидение

Кондиционер

Гидравлические пилотные рычаги управления

Поворачиваемая стрела

Проблесковый маяк

Гидролиния для подключения гидромолота

Опции

Предохранительный клапан на стреле и рукояти
Предохранительный клапан бульдозерного отвала

FOPS/TOPS навес

Траншейный ковш шириной 300 мм

Ковш увеличенной ширины 600 мм

Ковш увеличенной ширины планировочный 1200 мм

Стальная гусеница шириной 300 мм



www.act.su

8 800 100 24 45