

ПРОМЫШЛЕННАЯ ТЕХНИКА

ЧЕТРА



Бульдозер

T25



Полная (номинальная)
мощность

ЯМЗ 324 кВт (441 л. с.)

Cummins 335 кВт (456 л. с.)



Эксплуатационная масса
(с навесным оборудованием):

- стандартный бульдозер 45,9-49,6 т

- мелиоративный бульдозер 49,8-52,0 т

Двигатель

Четырехтактный дизельный двигатель с жидкостным охлаждением, турбонаддувом и охлаждением наддувочного воздуха.

Модель Производитель	ЯМЗ – 8501.10 Автодизель, Россия	QSZ13 Cummins Inc.
Полная (номинальная) мощность, кВт (л. с.)	324 (441)	335 (456)
Число цилиндров, расположение	12, V-обр.	6, рядное
Рабочий объем цилиндров, л	25,86	13
Диаметр цилиндра, мм	140	130
Ход поршня, мм	140	163
Частота вращения коленчатого вала дизеля, об/мин:		
режим номинальной мощности	1 800	1 900
режим холостого хода, не более:		
максимальная	2 050	1 200
минимальная	600-700	650
Максимальный крутящий момент, Н м	2 230	2 250
Удельный расход топлива при номинальной мощности, г/кВт ч (г/л. с. ч.)	236,5 (174)	200 (147)
Система питания топливом	Механический ТНВД	Common Rail
Масса двигателя, кг	2 030	1 260
Модель бульдозера	T-25.01Я, T-25.02Я	T-25.02K1

Трансмиссия

Гидромеханическая трансмиссия с 3 передачами переднего и заднего хода и переключением передач без разрыва потока мощности обеспечивает высокие тяговые характеристики бульдозера. Трансмиссия трактора состоит из редуктора привода насосов и гидротрансформатора, собранных в одном корпусе, блока силовой передачи, двух блоков бортовых фрикционов с постоянно замкнутыми дисковыми тормозами и двух бортовых редукторов.

Повороты трактора осуществляются отключением бортовых фрикционов и включением остановочных тормозов. При неработающем дизеле остановочные тормоза постоянно замкнуты.

Планетарная коробка передач обеспечивает три передачи переднего и заднего хода, причем скорость трактора на заднем ходу несколько выше, чем на переднем.

Для модификации T-25.01

Управление движением бульдозера выполнено в виде рычагов с механогидравлическим приводом. Выбор скорости и направления движения (вперед-назад) осуществляется рычагом с механическим приводом.

Для модификации T-25.02

Управление движением бульдозера и выбор скорости и направления (вперед-назад) осуществляется электрогидравлическим приводом. Органы управления движением расположены на одной консоли с левой стороны от оператора.

Максимальные скорости движения и максимальные тяговые усилия на различных передачах, не менее

Для всех бульдозеров модели Т-25

Передача	Скорость переднего хода, км/ч	Скорость заднего хода, км/ч	Максимальные тяговые усилия на крюке, кН
1-я передача	4,1	5,1	807
2-я передача	7,5	9,1	410
3-я передача	12,7	15,0	219

Гидравлическая система навесного оборудования

На бульдозере установлена отдельно-агрегатная гидравлическая система. Конструкция регулирующей гидроаппаратуры позволяет производить перекоп отвала одновременно с его подъемом или опусканием в любом положении рукоятки управления отвалом.

Гидравлический шестеренный насос обеспечивает производительность гидросистемы:

Т-25.01 420 л/мин,

Т-25.02 350 л/мин;

максимальное давление срабатывания предохранительного клапана – 20 МПа.

Гидроцилиндры – поршневые, двухстороннего действия.

Заправочные объемы

Система смазки дизеля:	литр
ЯМЗ 8501.10	75
QSZ13	45
Система охлаждения дизеля:	
Т-25.01Я, Т-25.02Я с дв. ЯМЗ-8501.10	140
Т-25.02К1 с QSZ13	140
Топливный бак	
Т-25.01	650
Т-25.02	800
Трансмиссия	180
Бортовые передачи	31x2
Гидросистема:	
без навесного оборудования	270
с навесным оборудованием	360
объем, сливаемый при замене	250
Тяговый агрегат	25

Рабочее оборудование

Отвал

Стандартный бульдозер

Вид отвала	Объем призмы волочения, м ³	Ширина, мм	Высота отвала, мм	Высота габаритная, мм	Высота подъема отвала, мм*	Опускание отвала ниже опорной поверхности, мм	Масса навесного оборудования, кг
Полусферический с изменяемым углом перекоса	11,9	4 280	1850	2150	1 290±10	690±10	6350
Сферический с изменяемым углом перекоса	13,1	4 518	1889	1956	1 290±10	690±10	7177
Угольный с изменяемым углом перекоса	21,5	5 309	2100	2 180	1 290±10	690±10	7 100
Отвал-грабли	-	4 070	-	2 011	1420±10	595±10	7720

Мелиоративный бульдозер ТМ-25.01Я/К1

Вид отвала	Объем призмы волочения, м ³	Ширина, мм	Высота отвала, мм	Высота габаритная, мм	Высота подъема отвала, мм*	Опускание отвала ниже опорной поверхности, мм	Масса навесного оборудования, кг
Полусферический с изменяемым углом перекоса	15,8	5262	1850	1910	1 300±10	690±10	6235
Сферический с изменяемым углом перекоса	13,3	4 772	1889	1 955	1 300±10	600±10	6 422

Мелиоративный бульдозер Т-25.02ЯМ/К1М

Вид отвала	Объем призмы волочения, м ³	Ширина, мм	Высота отвала, мм	Высота габаритная, мм	Высота подъема отвала, мм*	Опускание отвала ниже опорной поверхности, мм	Масса навесного оборудования, кг
Полусферический с изменяемым углом перекоса	15,8	5262	1850	1910	1 145±10	710±10	6 260
Сферический с изменяемым углом перекоса	13,3	4 772	1889	1 955	1 145±10	710±10	6 448

* Без учета высоты грунтозацепа.

Рыхлитель

Стандартный бульдозер (мелиоративный бульдозер)

Вид рыхлителя	Усилие заглубление, кН	Усилие отрыва, кН	Максимальное заглубление, мм	Максимальная высота подъема, мм	Масса навесного оборудования, кг
Одностоечный рыхлитель	139,2 (165,9)	201,6	1316	1015	4131
Трехстоечный рыхлитель	146,4 (173,1)	193,9	1087	1007	4915

* Без учета высоты грунтозацепа для полужесткой ходовой системы.

Ходовая система

Ходовая система полужесткая или кареточная, качающегося типа, с балансирной балкой, соединенной с тележками через сферический подшипник и через шарнир рамы, обеспечивающей разгрузку бортового редуктора от радиальных усилий. Катки и направляющие колеса – с пожизненной смазкой на весь срок службы. Натяжение гусеничных лент осуществляется гидравлически с помощью шприца для консистентной смазки.

Параметр	Стандартное исполнение		Мелиоративное исполнение
	Полужесткая	Кареточная	
Количество опорных катков с каждой стороны	7	3 каретки по 2 катка	8
Количество поддерживающих катков с каждой стороны	2	2	2
Количество башмаков в гусенице (с каждой стороны)	39	39	41
Ширина стандартного башмака, мм	610	610	840
База трактора, мм	3280	3255	3532
Колея трактора, мм	2300	2300	2520
Удельное давление на грунт, МПа (кгс/см ²), не более*	0,12 (1,24)		0,08 (0,81)

* В зависимости от модификации.

Эксплуатационная масса

Точное значение массы конкретной модификации необходимо уточнять.

Стандартный бульдозер

Наименование бульдозера	Без навесного оборудования, кг	С полусферическим отвалом и одностоечным рыхлителем, кг	С полусферическим отвалом и тягово-цепным устройством, кг
T-25.01Я	36 162	46 729	42 706
T-25.02К1	35 390	45 990	42 150
T-25.02Я	37 336	47 940	44 095

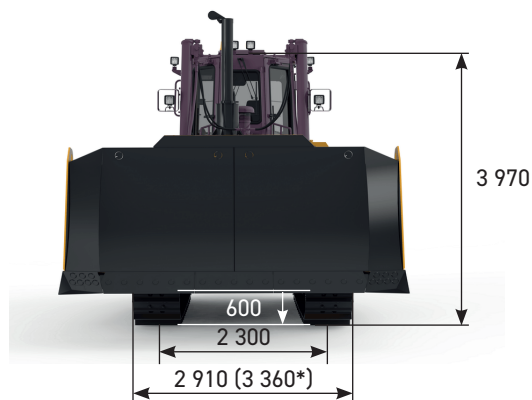
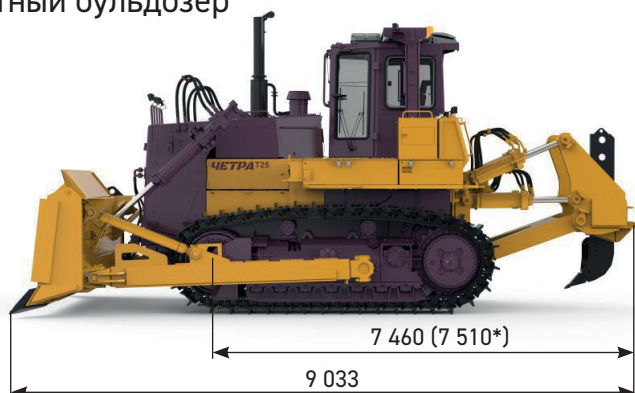
Мелиоративный бульдозер

Наименование бульдозера	Без навесного оборудования, кг	С полусферическим отвалом и одностоечным рыхлителем, кг	С полусферическим отвалом и тягово-цепным устройством, кг
ТМ-2501Я	38 700	51 600	47 750
T-25.02К1М	36 835	49 760	46 100
T-2502ЯМ	37 040	49 960	46 120

Масса с кондиционером.

Габариты

Стандартный бульдозер



* Мелиоративный бульдозер.

Транспортные габариты для отправки по ж. д.

- рыхлительное оборудование в положении на «земле»;
- бульдозерное оборудование не установлено.

Наименование бульдозера	Длина, мм	Ширина, мм	Высота, мм
T-25.01Я	7460	2910	3970
T-25.02K1, T-25.02Я	7460	2910	3940
TM-2501Я	7510	3360	3970
T-25.02K1M, T-2502ЯM	7510	3360	3940

* Габариты указаны для бульдозера с полусферическим (SU) отвалом и однозубым рыхлителем.

Стандартное оборудование

- Генератор переменного тока, (ДВС ЯМЗ-8501.10) 80 А/28 В; (ДВС QSZ 13) 100 А/24 В
- Стартер, (ДВС ЯМЗ-8501.10) 9 кВт/24 В; (ДВС QSZ 13) 6 кВт/24 В
- Сигнал заднего хода
- Аккумуляторные батареи – 4x12 В, 190 А•ч
- Преобразователь напряжения 24 В/12 В, 25 А
- Нагнетательный вентилятор
- Педаль деселератора
- Воздухоочиститель сухого типа с пылеудалителем и индикатором засоренности
- Навешиваемая нижняя защита с передним тяговым крюком
- Гидравлические натяжители гусеничных лент
- Система освещения (6 передних/2 задних фары, фонарь освещения зуба рыхлителя)
- Глушитель с отводом для защиты от дождя
- Расширительный бачок системы охлаждения
- Каркасные элементы безопасности ROPS/FOPS
- Сегментные ведущие колеса
- Гусеничные тележки
- с полужесткой ходовой системой: с шестью опорными катками – стандартный бульдозер, с семью опорными катками – мелиоративный бульдозер
- с кареточной ходовой системой – 6 опорных катков (для T-25.02Я, T-25.02K1)
- Сиденье на пневмоподвеске с регулировками в разных направлениях
- Ремень безопасности
- Наружные зеркала заднего вида
- Внутреннее зеркало заднего вида
- Внутреннее освещение кабины
- Охлаждаемый ящик для хранения
- Гидромеханическая трансмиссия
- Гидротрансформатор
- Защита опорных катков
- Звуковой сигнал
- Мокрые бортовые фрикционы/тормоза
- Климатическая установка
- Предпусковой подогреватель ДВС
- Независимый обогреватель кабины
- Двойные стеклопакеты
- Бортовая система мониторинга техники
- Защита рукавов перекоса отвала
- Солнцезащитные шторки
- Топливный фильтр с функцией очистки и сепарации топлива
- Подогрев топлива в зоне забора из топливного бака
- Кабина повышенной комфортности (для модификации T-25.02K1)
- Service kit (комплект фильтров, РТИ и уплотнений) на 500 м/ч

Возможно изменение технических характеристик без предварительного уведомления.
Актуальность характеристик необходимо уточнять в службе продаж.

Опциональное оборудование

- Защитные решетки окон
- Ограждения и поручни вокруг кабины
- Искрогаситель
- Система автоматического пожаротушения
- Автоматическая централизованная система смазки
- Система диспетчеризации горно-транспортного комплекса «КАРЬЕР»
- Система видеобзора (для кабины повышенной комфортности)
- Система быстрой заправки топливом
- Светодиодные фары
- Радиостанция
- Огнетушители с транспортными кронштейнами
- Зеркала с подогревом
- Футеровка отвала
- Аптечка
- Сцепное устройство
- Кабина с аварийным люком (для Т-25.01Я, Т-25.01К1, ТМ-25.02Я, ТМ-25.01К1)
- Кабина с климатической установкой и аварийным люком (для Т-25.01Я, ТМ-25.01Я, Т-25.02К1М)
- Service kit на 1000 м/ч

Указан неполный перечень предлагаемых опций. Возможность установки оборудования, отсутствующего в данном перечне, необходимо запрашивать дополнительно.

